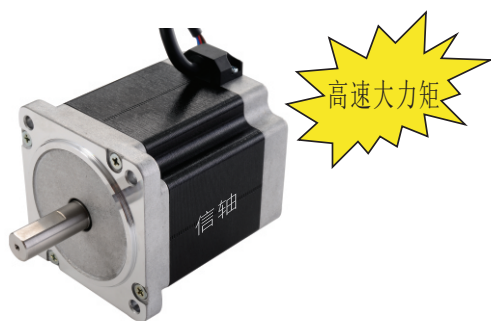


- 两直 20mm
- 两直 28mm
- 两直 35mm
- 两直 42mm
- 两直 57mm
- 两直 60mm
- 两直 86mm
- 三直 60mm
- 三直 86mm
- 两交 60mm
- 两交 86mm
- 三交 110mm
- 三交 130mm

两相交流86mm步进马达



特点

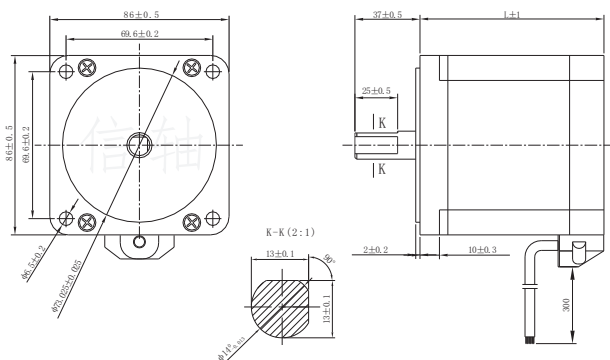
- ◆ RoHS符合品
- ◆ 法兰尺寸: \square 86mm
- ◆ 角度误差: $\pm 0.09^\circ$
- ◆ 绝缘耐压: 1500V AC/1分钟
- ◆ 绝缘电阻: 100M Ω
- ◆ 马达表面最高承受温度: 100 $^\circ$ C
- ◆ 湿度范围: 20%RH-90%RH
- ◆ 轴向容许负载: 60N
- ◆ 径向容许负载: 320N (距安装面20mm)
- ◆ 匹配驱动器: Y2SA2
- ◆ 驱动器资料参考第41页

规格

单出轴

型号	步距角 deg	电流 A/PHASE	电阻 Ω /PHASE	电感 mH/PHASE	保持力矩 N. m	转子惯量 g. cm ²	引线数量 LEAD	质量 kg	马达长度 mm	驱动器
Y09-59D3-7536-H	1.8	3.6 (并联)	0.90	9	6.3	1850	8	2.7	96	Y2SA2
		1.8 (串联)	3.60	36						

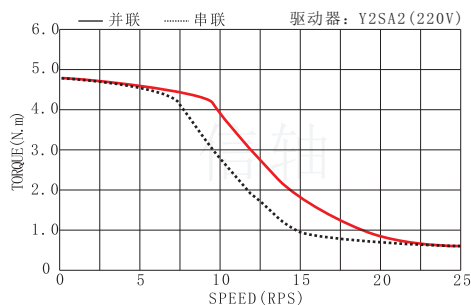
尺寸(单位mm)



型号	马达长度(L)
Y09-59D3-7536-H	96

力矩曲线

Y09-59D3-7536-H



接线图

